

SENCOR®

SBU 8800NP

SBU 8850NP



CZ ■ Super mixér

ČTĚTE POZORNĚ A USCHOVEJTE JE PRO BUDOUCÍ POUŽITÍ.

- Tento spotřebič mohou používat osoby se sníženými fyzickými, smyslovými či mentálními schopnostmi nebo s nedostatkem zkušeností a znalostí, pokud jsou pod dozorem nebo byly poučeny o používání spotřebiče bezpečným způsobem a rozumí případným nebezpečím.
- Tento spotřebič nesmějí používat děti ani si s ním nesmějí hrát. Spotřebič a jeho přírodní kabel udržujte mimo dosah dětí.
- Spotřebič je určen pouze pro použití v domácnosti. Není určen pro použití v prostorách, jako jsou:
 - kuchyňské kouty pro personál v obchodech, kancelářích a ostatních pracovištích;
 - hotelové nebo motelové pokoje a jiné obytné prostory;
 - zemědělské farmy;
 - podniky zajišťující nocleh se snídaní.
- Tento spotřebič slouží k mixování potravin. Nepoužívejte jej k jiným účelům, než pro které je určen.



Varování:

Nesprávné používání může vést ke zranění.

- Spotřebič nepoužívejte v průmyslovém prostředí nebo venku.
- Před připojením spotřebiče k síťové zásuvce se ujistěte, že se shoduje jmenovité napětí uvedené na jeho typovém štítku s napětím ve vaší zásuvce.
- Spotřebič nepokládejte na elektrický nebo plynový vaříč ani do jeho blízkosti, na okraj stolu nebo na nestabilní povrchy. Spotřebič umísťujte pouze na rovný, suchý a stabilní povrch.
- Spotřebič používejte pouze s originálním příslušenstvím, které je s ním dodáváno.
- Mixovací nádobu nenaplňujte nad její jmenovitý objem.
- Před uvedením spotřebiče do chodu se ujistěte, že je správně sestaven a že mixovací nádoba je řádně uzavřena. Spotřebič je vybaven bezpečnostní pojistkou, která neumožní jeho spuštění, pokud není mixovací nádoba správně usazena na motorové jednotce.



Varování:

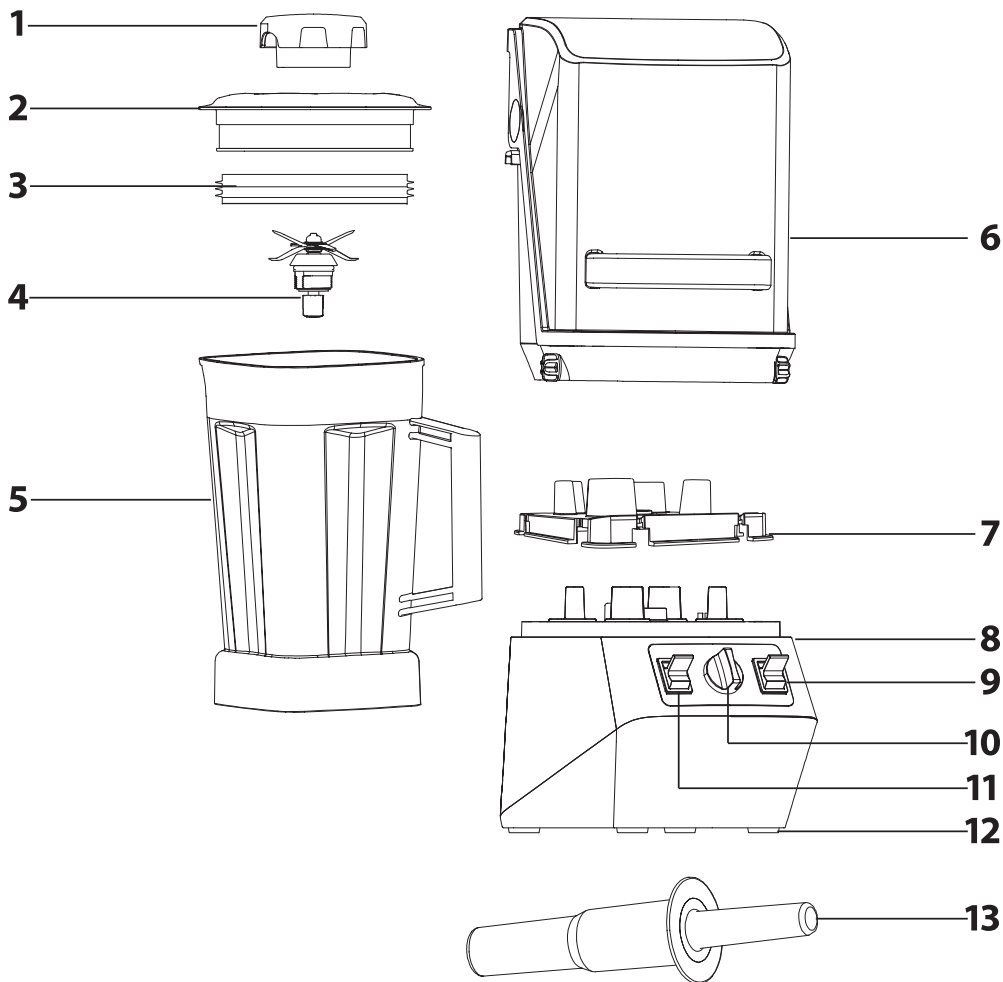
Nikdy nespouštějte mixér, není-li vnější víko řádně připevněno k mixovací nádobě.

- Před mixováním ovoce nebo zeleniny odstraňte tvrdé pecky, které jsou obsaženy např. v meruňkách, broskvích, mangu, avokádu apod., a nepoživatelné slupky např. pomerančů, mandarinek, ananasu, melounu apod. Ořechy zbavte skořápek a z masa odstraňte kosti.
- Při manipulaci s horkými tekutinami a potravinami dbejte zvýšené opatrnosti. Horká pára nebo rozstříknutí horkých tekutin a potravin může způsobit opaření. Do mixovací nádoby nelijte tekutiny o teplotě vyšší než 80 °C. Z důvodu zvýšené bezpečnosti se doporučuje nechat horké tekutiny před mixováním zchladnout.
- Horké tekutiny a potraviny mixujte pouze na nízkou rychlost. Horká pára bude přirozeně unikat ventilačními otvory ve víku.

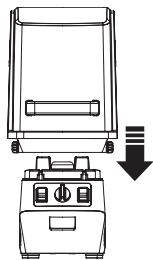
- Při mixování horkých tekutin a potravin nepoužívejte kryt proti hluku, aby nedocházelo ke kondenzaci horké páry uvnitř krytu.
- Vyhněte se kontaktu se zahřátým povrchem. Pro přenášení mixovací nádoby používejte rukojeť.
- Během mixování můžete přidávat potraviny do mixovací nádoby otvorem ve vnějším víku nebo použít pěchovací nástavec k urychlení procesu mixování. Při použití pěchovacího nástavce musí být vnější víko nasazeno na mixovací nádobě a nádoba by měla být naplněna maximálně do $\frac{2}{3}$ její maximální kapacity. Při mixování horkých tekutin nebo potravin musí zůstat vnitřní víčko uzavřeno z bezpečnostních důvodů.
- Během mixování nevkládejte do mixovací nádoby ruce nebo předměty, jako je např. kuchyňský nůž, vidlička nebo vařečka. Hrozní nebezpečí úrazu nebo poškození spotřebiče.
- Maximální doba nepřetržitého provozu spotřebiče jsou 3 minuty. Poté se spotřebič automaticky vypne, aby nedošlo k jeho přehřátí. Před dalším spuštěním jej nechejte alespoň 1 minutu vychladnout. Po pěti po sobě jdoucích cyklech nechejte spotřebič 30 minut vychladnout.
- Při použití pěchovacího nástavce nenechávejte spotřebič nepřetržitě v provozu déle než 30 sekund, aby nedošlo k přetížení motoru.
- Při výrobě arašídového másla nebo zpracování pokrmů s vysokým obsahem tuku, nenechávejte spotřebič v provozu déle než 30 sekund od okamžiku, kdy začne směs cirkulovat v nádobě. Jinak může dojít k přehřátí spotřebiče.
- Suché suroviny (obilí apod.) nemixujte déle než 45 sekund, jinak může dojít k poškození mixéru. Častým mixováním suchých potravin, jako jsou např. obilná zrna, dochází k nadměrnému opotřebení nožové jednotky a změně vzhledu mixovací nádoby.
- Spotřebič je vybaven tepelným jističením, které chrání motor před poškozením v případě, že je vystaven nadměrné zátěži. Pokud dojde k vypnutí spotřebiče v důsledku přetížení motoru, odpojte jej od síťové zásuvky a nechejte jej vychladnout alespoň 30 minut. Poté můžete spotřebič opět používat.
- Spotřebič nespouštějte naprázdno. Nesprávné používání spotřebiče může nepříznivě ovlivnit jeho životnost.
- Pokud se potraviny přichycují k nožové jednotce nebo stěnám nádoby, spotřebič vypněte a odpojte jej od síťové zásuvky. Ujistěte se, že se nožová jednotka přestala otáčet. Nádobu opatrně sejměte z motorové jednotky. Otevřete víko a stěrkou očistěte nožovou jednotku a stěny nádoby. Víko řádně uzavřete a nádobu připevněte zpět k motorové jednotce. Přívodní kabel připojte k zásuvce a můžete pokračovat v mixování.
- Při manipulaci s nožovou jednotkou, při vyprazdňování nádoby a při čištění dbejte zvýšené opatrnosti, abyste se neporanili o ostří čepelí.
- Mixovací nádoba není určena k ohřevu potravin v mikrovlnné troubě nebo k jejich skladování.
- Spotřebič vždy vypněte a odpojte od síťové zásuvky, pokud jej nebudete používat a pokud ho necháváte bez dozoru, před montáží, demontáží, čištěním a před jeho přemístěním.
- Než sejmete mixovací nádobu z motorové jednotky, ujistěte se, že se rotující části zastavily.
- Čištění provádějte dle pokynů uvedených v kapitole Čištění a údržba. Motorovou jednotku a přívodní kabel neponořujte do vody nebo jiné tekutiny ani tyto části nemyjte pod tekoucí vodou.
- Dbejte na to, aby se vidlice přívodního kabelu nedostala do kontaktu s vlhkostí. Na přívodní kabel nepokládejte těžké předměty. Dbejte na to, aby nevisel přes okraj stolu nebo aby se nedotýkal horkého povrchu.
- Spotřebič odpojte od síťové zásuvky tahem za zástrčku, nikoli za kabel. Jinak by mohlo dojít k poškození přívodního kabelu nebo zásuvky.

- Pokud je přívodní kabel poškozen, musí být vyměněn autorizovaným servisním střediskem nebo jinou podobně kvalifikovanou osobou, aby se zabránilo vzniku nebezpečné situace. Spotřebič s poškozeným přívodním kabelem je zakázáno používat.
- Spotřebič nepoužívejte, pokud nefunguje správně nebo jeví jakékoli známky poškození. Aby se zabránilo vzniku nebezpečné situace, spotřebič neopravujte sami ani jej nijak neupravujte. Veškeré opravy svěťte autorizovanému servisnímu středisku. Zásahem do spotřebiče se vystavujete riziku ztráty zákonného práva z vadného plnění, případně záruky za jakost.

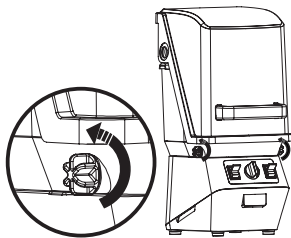
A



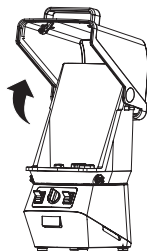
B 1



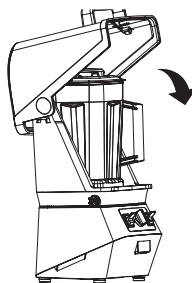
2



C



D



- Před použitím tohoto spotřebiče se prosím seznamte s návodem k jeho obsluze, a to i v případě, že jste již obeznáni s používáním spotřebičů podobného typu. Spotřebič používejte pouze tak, jak je popsáno v tomto návodu k použití. Návod uschovejte pro případ další potřeby.
- Minimálně po dobu trvání zákonného práva z vadného plnění, případně záruky za jakost doporučujeme uschovat originální přepravní karton, balící materiál, pokladní doklad a potvrzení o rozsahu odpovědnosti prodávajícího nebo záruční list. V případě přepravy doporučujeme zabalit spotřebič opět do originální krabice od výrobce.

POPIS SPOTŘEBIČE

- A1** Vnitřní víčko
Ize využít k přidávání ingrediencí do mixovací nádoby během mixování.
- A2** Vnější víko s otvorem
Po vyjmutí vnitřního víčka můžete přidávat ingredience do nádoby během mixování nebo můžete použít pěchovací nástavec k urychlení mixování.
- A3** Těsnění
- A4** Nožová jednotka se 6 čepelemi
z nerezové oceli s povrchovou úpravou z titanu
- A5** Mixovací nádoba z Tritanu o objemu 2 l
- A6** Kryt*
slouží ke ztlumení hluku.
- A7** Podložka
- A8** Motorová jednotka
- A9** Přepínač ON/OFF pro zapnutí a vypnutí motorové jednotky
- A10** Otočný ovladač pro nastavení rychlosti (max. 33 000 ot./min) a programu mixování
DESSERT (dezerty) – SMOOTHIE (smoothie nápoje) – ICE CRUSH (drcení ledu) – STOP (zastavení chodu) – LOWER (nízká rychlost) – MIDDLE (střední rychlost) – HIGH (vysoká rychlost)
- A11** Spínač PULSE
slouží pro krátkodobou pulzní mixování.
- A12** Protiskluzové nožky
- A13** Pěchovací nástavec
jeho délka je uzpůsobena tak, aby po jeho vložení do otvoru ve vnějším víku nedošlo ke kontaktu s nožovou jednotkou.



*Poznámka:

Kryt **A6** je dodáván pouze s modelem SBU 8850NP.



Poznámka:

Mixovací nádoba **A5** je vyrobena z „BPA Free“ materiálu. To je materiál, který neobsahuje zdraví škodlivý Bisfenol A.

ÚČEL POUŽITÍ SPOTŘEBIČE A JEHO VLASTNOSTI

- Tento multifunkční mixér představuje revoluční řešení ve zpracování potravin. Během několika okamžiků s ním totiž připravíte celou řadu vynikajících pokrmů a nápojů, jako jsou čerstvé smoothie nápoje, mléčné koktejly, krémové polevky, omáčky, pomazánky, dětské příkrmy, umelete maso, ořechy a obiloviny nebo vyrobíte sójové mléko, ledovou tříšť či vynikající smetanovou zmrzlinu nebo sorbet. Díky výkonnému 2000W motoru si tento mixér poradí i s většími kusy ovoce a zeleniny včetně měkkých jader a slupek. Vašemu tělu tak dodáte cenné látky, které se nacházejí v dužině, jádrech a slupkách v podobě lehce stravitelného výživného nápoje, a přitom nemusíte ovoce a zeleninu předem pracně krájet na malé kousky. Mixovací nádoba je vyrobena z materiálu zvaného Tritan. To je vysoce kvalitní plast, který se vyznačuje dlouhou životností a neabsorbuje pachy ani vůně. Nožová jednotka z nerezové oceli s povrchovou úpravou z titanu zabraňuje rychlé oxidaci výživných nápojů. Speciální kryt umožňuje snížit hluk při mixování až o 20 %. Pěchovací nástavec usnadní mixování větších kusů potravin a urychlí mixování mražených surovin, aby nedošlo k jejich roztátí. Dvoudílné víko umožňuje přidávat ingredience do mixovací nádoby během mixování, nebo připravovat horké pokrmy v mixovací nádobě, a to díky otvoru pro odvod páry. Protiskluzové nožky zajistí stabilitu mixéru při jeho provozu.

PŘED PRVNÍM POUŽITÍM

- Ze spotřebiče a jeho příslušenství sejměte veškeré obalové materiály včetně reklamních štítků a etiket.
- Odmíratelné příslušenství, které je určeno pro styk s potravinami, důkladně omyjte teplou vodou za použití neutrálního kuchyňského saponátu. Poté jej opláchněte čistou vodou a nechteje volně uschnout nebo jej důkladně vyfete dosucha jemnou utěrkou. Všechny odnímatelné části výjma mixovací nádoby **A5** s nožovou jednotkou **A4** jsou vhodné pro mytí v myčce nádobí (v horním koši).
- Motorovou jednotku **A8** neoplachujte pod vodou ani ji nepoškoďte do vody.



Upozornění:

Při čištění mixovací nádoby **A5** dbejte zvýšené opatrnosti, abyste se neporanili o ostří nožové jednotky **A4**.

SESTAVENÍ A DEMONTÁŽ SPOTŘEBIČE

- Než začnete spotřebič sestavovat nebo demontovat, ujistěte se, že motorová jednotka **A8** je vypnutá a odpojená od síťové zásuvky a že rotující části nejsou v pohybu.
- Motorovou jednotku **A8** postavte na stabilní, rovný a suchý povrch, například na pracovní desku kuchyňské linky, a nasadte na ni shora podložku **A7**.
- Na motorovou jednotku nasadte kryt **A6** a zajistěte jej otočením aretačních šroubů proti směru hodinových ručiček, viz obrázek B1 a B2. Přední část krytu **A6** odklopte až nadoraz, viz obrázek C.
- Ujistěte se, že na vnějším víku **A2** je nasazeno těsnění **A3**. Vnější víko **A2** připevňte k mixovací nádobě **A5** a řádně jej stlačte dolů, aby po celém obvodu přilnulo k jejímu hrdlu.
- Do vnějšího víka **A2** vložte vnitřní víčko **A1** a pootočte s ním ve směru hodinových ručiček až nadoraz. Tím dojde k jeho aretaci.
- K motorové jednotce **A8** připevňte sestavenou mixovací nádobu. Mixér je vybaven bezpečnostní pojistkou, která neumožní jeho spuštění, pokud není mixovací nádoba **A5** správně usazena na motorové je dnotce **A8**.
- Po instalaci nádoby **A5** sklopte přední část krytu **A6** dolů, viz obrázek D.
- Při demontáži postupujte opačným způsobem.



Poznámka:

U modelu SBU 8800NP vynechejte kroky týkající se instalace krytu **A6**.

POUŽITÍ SPOTŘEBIČE

1. Ujistěte se, že přepínač **A9** je nastaven v poloze OFF (vypnuto), ovladač **A10** je nastaven v poloze STOP a že motorová jednotka **A8** je odpojena od síťové zásuvky. Do mixovací nádoby **A5** vložte suroviny, které chcete rozmixovat, a spotřebič sestavte dle instrukcí uvedených v kapitole Sestavení a demontáž spotřebiče.



Upozornění:

Maximální kapacita mixovací nádoby **A5** jsou 2 l. Nenaplňujte ji nad rysku maxima. Pro dosažení optimálních výsledků mixování by měla být nádoba **A5** naplněna alespoň z ¼. Pokud budete používat při mixování pěchovací nástavec **A13**, mixovací nádoba **A5** by měla být naplněna maximálně do ¾ jmenovitého objemu.

2. Původní kabel připojte k zásuvce elektrického napětí, přepínač **A9** nastavte do polohy ON (zapnuto) a ovladačem **A10** zvolte buď požadovanou rychlost LOWER (nízká rychlost), MIDDLE (střední rychlost) a HIGH (vysoká rychlost), nebo jeden z přednastavených programů mixování.

Přednastavený program	Účel použití
DESSERT	Pro mixování dezertů, sorbetů a zmrzlin
SMOOTHIE	Pro přípravu ovocných a zeleninových smoothie nápojů
ICE CRUSH	Pro drcení ledu a výrobu ledové tříště

Potraviny doporučujeme nejprve krátce mixovat na nízkou rychlost a poté ji zvýšit dle potřeby. V přednastaveném programu mixování je rychlost otáček regulována automaticky. K zastavení chodu nastavte ovladač **A10** do polohy STOP.



Upozornění:

Maximální doba nepřetržitého provozu spotřebiče jsou 3 minuty. Poté se spotřebič automaticky vypne, aby nedošlo k jeho přehřátí. Před dalším spuštěním jej nechejte alespoň 1 minutu vychladnout. Po pěti po sobě jdoucích cyklech nechejte spotřebič 30 minut vychladnout.

Při použití pěchovacího nástavce nenechávejte spotřebič nepřetržitě v provozu déle než 30 sekund, aby nedošlo k přetížení motoru.

Při výrobě arašídového másla nebo pokrmů s vysokým obsahem tuku, nenechávejte spotřebič v provozu déle než 30 sekund od okamžiku, kdy začne směs cirkulovat v nádobě **A5**. Inak může dojít k přehřátí spotřebiče.

- Pulzní spínač **A11** se používá pro krátké pulzní mixování. Ke spuštění pulzního režimu stlačte spínač **A11** dolů a krátce jej v této poloze přidržte. Jakmile spínač **A11** uvolníte, chod spotřebiče se automaticky zastaví a spínač **A11** se vrátí do výchozí polohy.
- Pokud potraviny během mixování necirkulují v nádobě **A5**, sejměte vnitřní víčko **A1** a použijte pěchovací nástavec **A13** ke stlačení potravin směrem k nožové jednotce **A4**. Délka pěchovacího nástavce **A13** je uzpůsobena tak, aby po vložení do otvoru vnějšího víka **A2** nedošlo k jeho kontaktu s nožovou jednotkou **A4**. Nikdy nekládejte pěchovací nástavec **A13** do nádoby **A5**, když není uzavřena vnějším víkem **A2**. Během mixování můžete přidávat suroviny do nádoby **A5** otvorem ve víku **A2**. To však neplatí při mixování horkých tekutin, kdy musí zůstat vnitřní víčko **A1** zajištěno v uzamčené poloze.
- Pokud se potraviny přichycují k nožové jednotce **A4** nebo stěnám nádoby **A5**, spotřebič vypněte nastavením ovladače **A10** do polohy STOP (zastavení chodu) a posunutím přepínače **A9** do polohy OFF (vypnuto). Motorovou jednotku **A8** odpojte od síťové zásuvky a ujistěte se, že se nožová jednotka **A4** přestala otáčet. Nádobu **A5** opatrně sejměte z motorové jednotky **A8**. Odkoplete sestavené víko a plastovou stěrku očistěte nožovou jednotku **A4** a stěny nádoby **A5**. Přiklopte víko a nádobu **A5** umístěte zpět na motorovou jednotku **A8**. Přívodní kabel připojte k zásuvce a pokračujte v mixování.
- Po ukončení používání nastavte ovladač **A10** do polohy STOP (zastavení chodu) a přepínač **A9** do polohy OFF (vypnuto). Přívodní kabel odpojte od zásuvky a ujistěte se, že se nožová jednotka **A4** přestala otáčet. Nádobu **A5** sejměte z motorové jednotky **A8**. K odstranění potravin z nádoby **A5** použijte plastovou stěrku.
- Spotřebič demontujte a vyčistěte dle pokynů uvedených v kapitole Čištění a údržba.

TIPY A RADY PRO MIXOVÁNÍ

- Větší kusy ovoce a zeleniny, mražené suroviny, pyré a ořechové másto mixujte krátce na nízkou rychlost, poté ji krátce zvýšte na střední rychlost a nakonec nastavte vysokou rychlost. Díky výkonnosti motoru, který je schopen dosáhnout vysokých otáček, obvykle stačí 30 až 60 sekund k dokonalému zpracování surovin. Během chvíle dosáhnete hladké konzistence a mražené suroviny nestihnou roztát.
- Pokud mixujete na vysokou rychlost a suroviny v nádobě necirkulují, použijte pěchovací nástavec **A13** nebo zkuste snížit rychlost. Jakmile začnou suroviny v nádobě cirkulovat, rychlost upravte dle potřeby.
- Horké potraviny a tekutiny mixujte na nízkou rychlost.
- Suché suroviny (obilí apod.) nemixujte déle než 45 sekund.
- Kostky ledu je nutné zpracovat ihned po vyjmutí z mrazničky. Jakmile začnou tát, spojí se a nebudete možné je rozmixovat.

RYCHLÝ PŘEVODCE ZPRACOVÁNÍM INGREDIENCÍ

Ingredience/pokrm	Nastavení ovladače	Doporučení doba mixování
Ovocné dezerty, sorbety a zmrzliny	Režim DESSERT	60 s
Smoothie nápoje	Režim SMOOTHIE	60 s
Kostky ledu	Režim ICE CRUSH	15 s
Ovoce a zelenina	Vysoká rychlost	35 s
Omáčky a polévky	Střední rychlost	40 s
Pomazánky	Střední rychlost	15 s
Mletí ořechů, obilí apod.	Střední rychlost	15–45 s
Mletí masa	Střední rychlost	50 s
Mražené suroviny	Vysoká rychlost	30–60 s
Výroba sójového mléka	Střední až vysoká rychlost	90 s



Poznámka:

Všude uvedené doby zpracování potravin jsou pouze orientační. Skutečná doba mixování závisí na velikosti potravin, jejich množství a požadované výsledné konzistenci.

ČIŠTĚNÍ A ÚDRŽBA

- Před čištením se ujistěte, že je spotřebič vypnutý, odpojený od síťové zásuvky a že se rotující části zastavily.
- Spotřebič demontujte na jednotlivé součásti. Odnímatelné součásti důkladně omyjte teplou vodou za použití neutrálního kuchyňského saponátu. Poté je opláchněte čistou vodou a důkladně vytřete dosucha utěrkou. Všechny odnímatelné části vyjma mixovací nádoby **A5** s nožovou jednotkou **A4** jsou vhodné pro mytí v myčce nádobí (v horním koši).



Upozornění:

Při čištení mixovací nádoby **A5** dbejte zvýšené opatrnosti, abyste se neporanili o ostří nožové jednotky **A4**.

- Mixovací nádobu **A5** je rovněž možno vyčistit tak, že ji po ukončení používání naplníte 1 l čisté vody s přidavkem několika kapek neutrálního kuchyňského saponátu a spotřebič uvedete do provozu na 20 sekund. Poté spotřebič vypněte, odpojte od síťové zásuvky a po zastavení rotujících částí demontujte. Mixovací nádobu **A5** pak řádně vypláchněte čistou vodou a otřete dosucha.
- K čištení vnějšího povrchu motorové jednotky **A8** použijte hadřík navlhčený ve slabém roztoku saponátového čisticího přípravku. Po aplikaci saponátu otřete povrch hadříkem mírně navlhčeným v čisté vodě a pak jej vytřete dosucha.
- Nikdy neponechávejte motorovou jednotku **A8** ani síťový kabel do vody nebo jiné tekutiny.
- K čištení nepoužívejte ředidla, rozpouštědla nebo abrazivní čisticí prostředky. Inak může dojít k narušení povrchové úpravy spotřebiče.

SKLADOVÁNÍ

- Pokud nebudete spotřebič používat, uložte jej na čisté, suché místo mimo dosah dětí. Nádobu **A5** doporučujeme skladovat pootevřenou, aby v ní mohli volně cirkulovat vzduch a tím se zamezilo tvorbě nežádoucích pachů uvnitř.

TECHNICKÉ ÚDAJE

Jmenovitý rozsah napětí.....	220–240 V
Jmenovitý kmitočet.....	50–60 Hz
Jmenovitý příkon.....	2 000 W
Třída ochrany (před úrazem elektrickým proudem).....	II
Hlučnost (SBU 8800NP/SBU 8850NP).....	84/78 dB(A)

Deklarovaná hodnota emise hluku tohoto spotřebiče (SBU 8800NP/SBU 8850NP) je 84/78 dB(A), což představuje hladinu A akustického výkonu vzhledem k referenčnímu akustickému výkonu 1 pW.

Vysvětlení technických pojmů

Stupeň ochrany před úrazem elektrickým proudem:

Třída II – Ochrana před úrazem elektrickým proudem je zajištěna dvojitou nebo zesílenou izolací.

Změny textu a technických parametrů vyhrazeny.

POKYNY A INFORMACE O NAKLÁDÁNÍ S POUŽITÝM OBALEM

Použitý obalový materiál odložte na místo určené obcí k ukládání odpadu.

LIKVIDACE POUŽITÝCH ELEKTRICKÝCH A ELEKTRONICKÝCH ZAŘÍZENÍ



Tento symbol na produktech anebo v průvodních dokumentech znamená, že použité elektrické a elektronické výrobky nesmí být přidány do běžného komunálního odpadu. Ke správné likvidaci, obnově a recyklaci předejte tyto výrobky na určená sběrná místa. Alternativně v některých zemích Evropské unie nebo jiných evropských zemích můžete vrátit své výrobky místnímu prodejci při koupi ekvivalentního nového produktu. Správnou likvidací tohoto produktu pomůžete zachovat cenné přírodní zdroje a napomáháte prevenci potenciálních negativních dopadů na životní prostředí a lidské zdraví, což by mohly být důsledky nesprávné likvidace odpadů. Další podrobnosti si vyžádejte od místního úřadu nebo nejbližšího sběrného místa.

Při nesprávné likvidaci tohoto druhu odpadu mohou být v souladu s národními předpisy uděleny pokuty.

Pro podnikové subjekty v zemích Evropské unie

Chcete-li likvidovat elektrická a elektronická zařízení, vyžádejte si potřebné informace od svého prodejce nebo dodavatele.

Likvidace v ostatních zemích mimo Evropskou unii

Tento symbol je platný v Evropské unii. Chcete-li tento výrobek zlikvidovat, vyžádejte si potřebné informace o správném způsobu likvidace od místních úřadů nebo od svého prodejce.



Tento výrobek splňuje veškeré základní požadavky směrnic EU, které se na něj vztahují.